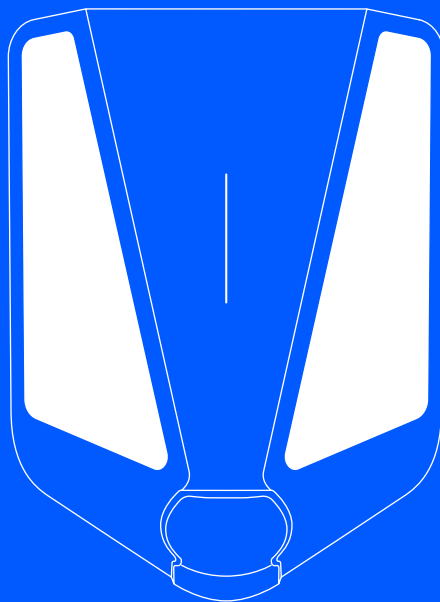


easee



NO Installatørveiledning

Easee Charge Max

Introduksjon

Les veiledningen **Viktig produktinformasjon i produktemballasjen** eller på support.easee.com før du installerer produktet.

Installasjon av produktet krever en smarttelefon med støtte for NFC eller Bluetooth.

ADVARSEL OG FORSIKTIGHETSREGLER

En advarsel indikerer en tilstand, fare eller usikker bruk som kan resultere i alvorlig personskade eller død.

En forsiktighetsregel indikerer en tilstand, fare eller usikker bruk som kan resultere i mindre alvorlig personskade eller skade på produktet.

ADVARSEL

Dette produktet skal bare installeres, repareres eller vedlikeholdes av en autorisert elektriker. Alle gjeldende lokale, regionale og nasjonale forskrifter for elektriske installasjoner må overholdes.

MERK

PIN-kode: PIN-koden kreves for installasjon og er plassert på forsiden av Chargeberryen. Vi anbefaler å oppbevare PIN-koden på et trygt sted for framtidig referanse, f.eks. inne i sikringsskapet.

Produksjonsdato og serienummer

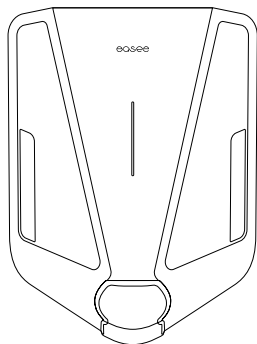
Chargeberrysens produksjonsmåned og -år samt serienummer står på klistremerket på Type-2-kontakten under laderdekslet. Produksjonsdatoen vises i MM/ÅÅ-format, rett over serienummeret, som er unikt for hver Chargeberry-enhet.

Produksjonsdatoen finner du i DD/MM/ÅÅ-format i Easee App. Gå til Laderinnstillinger, deretter Om, deretter Produsert.

Personvern

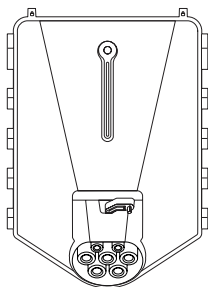
Easees laderoboter er IoT-enheter. Det vil si at når du installerer og kobler laderne til internett, deler laderobotene automatisk data med Easee Cloud (eid av Easee ASA). Slik sikres Easees overvåking av laderens trygghet, sikkerhet og stabilitet gjennom hele livsløpet. Som et resultat av dette vil enkelte persondata, som bruksmønstre, anleggsinnstillinger og enhetsidentifikatorer, bli behandlet med hensikt å forsyne laderne med smartfunksjoner. Ved å ta i bruk våre ladere samtykker du til innsamlingen og behandlingen av enkelte persondata i tråd med vår personvernerklæring og gjeldende lovgivning for personvern. Dersom du ikke ønsker at dataene dine skal overføres til Easee Cloud, råder vi deg til å stanse all bruk av Easees ladere umiddelbart. For mer informasjon, vennligst referer til Easees Personvernerklæring (<https://easee.com/no/personvern/>), den er tilgjengelig på nettsiden vår.

Produktoversikt



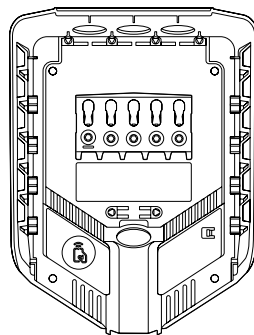
Frontdeksel

Beskytter elektronikken mot eksternt påvirkning.



Chargeberry

Inneholder elektronikken som gjør at kjøretøyet kan lades.



Bakplate

For å koble til og få kontakt med ladeinfrastrukturen.

Installeringssett



Strekkavlastning
x2



Blindplugg¹
x3



Tetningsplugg
x2



Strekkavlastning
og skruer til
frontdeksel
(T25) x 5






Veggskruer
(T25)
x 4



Verktøy,
frontdeksel
x 1

Technical specifications

Generelt	
Dimensjoner	256 × 193 × 106 mm (H × B × D)
Borehullavstand	c/c 160 × 125 mm (H × B)
Driftstemperatur	-30 °C til +40 °C Designet for optimal bruk mellom -30 °C og +40 °C, laderen kan fungere ved temperaturer opptil +50 °C. Ytelsen kan bli redusert ved høyere temperaturer.
Vekt	1,6 kg
Lader	
Ladekapasitet	1,4-22 kW 6 A 1-fase - 32 A 3-fase (justeres automatisk i forhold til tilgjengelig kapasitet) Opptil 7,36 kW ved 32 A 1-fase Opptil 22 kW ved 32 A 3-fase
Tilkoblingspunkt	Type-2-kontakt (IEC 62196-2)
Antall faser	1 eller 3 (helt dynamisk)
Spenning	3 × 230/400 V AC (±10 %)
Nettfrekvens	50 Hz
Easee Charge MID	Lastbalansering av opptil 3 ladere per kurs
Innebygd strømmåler (±1 %)	
Måleinstrumenter (MID)	
Nominell(e) spenning(er)	230 V · 3 × 230 V · 3 × 230 V/400 V
Målerstype	Statisk måler
Aktuelt måleområde	0,3-0,6 (32) A
Referansefrekvens	50 Hz
Tilkoblingstype	  
Målerkonstant	1000 impulser/kWh
Nøyaktighetsklasseindeks	± 1 %

Temperaturområde for måling	-40 °C til +55 °C
Eget forbruk	2,5 W i hvilemodus 5,5 W 1-fase 6,5 W 3-fase
Nøyaktighetsklasse	Aktiv energiklasse B (EN50470-3:2006)

Tilkobling

Innebygd eSIM (LTE Cat M1)

WiFi 2,4 GHz b/g/n-tilkobling

Easee Link RF™

Styr ladingen via Easee App

RFID-/NFC-leser

OCPP 1.6 via vårt API

Bluetooth BLE 4.2

Sensorer og indikatorer

Lysstripe med LED-dioder som viser laderens status

Berøringsknapp

Temperatursensorer i alle hovedkontakter

Beskyttelse

Integrert overbelastningsvern i henhold til EN IEC 61851-1:2019

Integrert jordfeilvern RCD type A 30 mA AC i henhold til EN 60947-2, og 6 mA utstyr for detektering av DC-sumstrømmer (RDC-DD) i samsvar med IEC 62955, 9.9.

Nominell betinget kortslutningsstrøm (I_{cc}) 500 A (gir ikke overstrømsvern i henhold til EN 60947-2)

Kapslingsgrad (IP) IP54

Slagfasthet IK10

Isolasjonsklasse I²

Forurensningsgrad 4 (installasjonsmiljø)

EMC-klassifisering Klasse A og klasse B

Overspenningskategori III

²Beskyttelse mot elektrisk sjokk i samsvar med NEK 400-4-41, 410.3.3: Type 2-uttaket er beskyttet ved "automatisk utkobling av strømtilførselen" (411). Bakplaten, Chargeberry, og frontdekelet er konstruert med "dobbel eller forsterket isolasjon" (412).

Bakplate

Nettsystem for installasjon	TN, IT, eller TT (oppdages automatisk)
Installasjonssikring	Maksimalt 40 A (umiddelbar utløsning, maksimalt 75 000 A ² s)
Ledertverrsnitt	2,5 til 16 mm ² (enkeltledere) / 2,5 til 10 mm ² (parallele ledere) Tverrsnittet på jordlederen (PE) må være likt eller større enn tverrsnittet på faselederen Kabeldimensjonene må være i samsvar med enten IEC 60364-5-52 eller lokale forskrifter
Kabeldiameter	8-22 mm
Strammemoment på terminaler	5 Nm (momentverktøy kreves)
Avmantlingslengde	12 mm
Kapslingsgrad (IP)	IP2X (uten deksel), IP34 (Easee Ready-deksel)
Beskyttelse mot elektrisk støt i henhold til IEC 60364-4-41, 410.3.3: Bakplaten er konstruert med «dobbel eller forsterket isolasjon» (412).	

Planlegg installasjonen

Før du starter installasjonen, er det viktig at du vurderer nåværende og fremtidige ladebehov, slik at anlegget enkelt kan utvides i fremtiden.

Hvis flere laderoboter er koblet på samme kurs, blir den totale strømmengden dynamisk fordelt mellom dem. De tilkoblede laderobotene kommuniserer trådløst med hverandre, og sikrer at kursen ikke blir overbelastet. Maksimal ladestrøm stilles inn under konfigurasjonen.

For et optimalt resultat

- Vi anbefaler alltid en 3-faseinstallasjon hvis mulig, for å gjøre den fremtidssikker.
- Bruk det største godkjente kabelvernsnittet hvis mulig (se [Tekniske spesifikasjoner](#)).
- Hvis du planlegger å skaffe flere laderoboter i fremtiden, kan du vurdere å installere Easee Ready-bakplater.
- For å unngå overbelastning av bygningens hovedsikring, kan Easee Equalizer brukes til dynamisk lastbalansering. Maksimal strømverdi kan også stilles inn etter behov under konfigurasjonen.

⚠ VIKTIG

MID-displayet sitter på den høyre siden av Chargeberrym. Ikke monter laderen på et sted (f.eks. i et hjørne eller ved siden av en søyle) som blokkerer MID-displayet eller forhindrer god luft sirkulasjon rundt laderen.

Spesielle merknader

- Flere bakplater kan kobles parallelt.
- Hvis ladeinfrastrukturen inkluderer mer enn én Laderobot, blir den bakplaten som først installeres, masteren på kursen.
- Hvis installasjonen omfatter mer enn to enheter, bør masterenheten plasseres midt i installasjonen (om mulig) for optimal Easee Link-kommunikasjon.
- Vi anbefaler at laderen installeres et sted der den ikke utsettes for direkte sollys.
- **Site Key:** Under installasjonen må en Site Key brukes for å tilordne Laderobotene til riktig plassering i

Easee Cloud. En Site Key vil automatisk bli generert når du oppretter et nytt ladeanlegg ved hjelp av Easee Installer App, eller ved å opprette et nytt ladeanlegg på easee.cloud.

Boligen, strømmettet og elbilten

Laderoboten tilpasser seg automatisk strømmettet, elbilten og kapasiteten til den elektriske installasjonen. I tabellen kan du se hvilken ladeeffekt du kan forvente av installasjonen og situasjonen din. Tabellen er kun ment å være veiledende.

⚠ VIKTIG

Installasjonstype samt kabelvernsnitt må fastsettes av en sertifisert elektriker i henhold til gjeldende lokale, regionale og nasjonale forskrifter for elektriske anlegg.

Belastning	Ladeeffekt	
Ampere (A)	1-fase (kW)	3-fase (kW) ³
6	1.4	4.1
8	1.8	5.5
10	2.3	6.9
13	3.0	9
16	3.7	11
20	4.6	13.8
25	5.8	17.3
32	7.4	22

Installasjonsforsegling

Hvis du vil forsikre deg om at ingen kan tukle med laderen, kan du plombere den med en installasjonsforsegling. Anbefalt diameter på forseglingen er 1-5 mm.

Hengelås

Det er mulig å låse elektronikken med hengelås. Dette gir et ekstra lag med sikkerhet (hengelås er ikke inkludert).

Makshøyde på låsen (totalt)	56 mm
Bøylehøyde (ytre dimensjoner)	19-20 mm
Bøyletykkelse	3,2-4 mm

Jordfeilbryter (RCD)

- Laderoboten er utstyrt med integrert jordfeilbryter.
- Jordfeilbryteren bryter strømmen dersom den registrerer reststrøm som overstiger 6 mA DC eller 30 mA AC.
- Frakoblingstiden er i henhold til EN IEC 60947-2 og IEC 62955.
- Jordfeilbryteren testes automatisk mellom hver ladeøkt eller minst hver 24. time.
- For å sette i gang en jordfeilbryter-test manuelt, vennligst referer til Installer App.
- Den integrerte jordfeilbryteren har ingen innvirkning på funksjonen til eksterne beskyttelsesenheter.

En ekstern jordfeilbryter påkreves når minst ett av forholdene nedenfor forekommer:

- Installasjonen, inkludert kabel, koblingsbokser o.l., inkluderer komponenter med kun grunnleggende isolering (klasse I).
- Annet elektrisk utstyr bortsett fra Easee Charge Max, inkludert lamper og stikkontakter, er koblet til kursen.
- Eventuelle andre forhold identifisert av den autoriserte installatøren som krever en ekstern jordfeilbryter.

Den interne jordfeilbryteren anses som tilstrekkelig jordfeilbeskyttelse for både like- og vekselstrømslek-kasjefeil når alle forholdene som følger under er oppfylt:

- Installasjonen, inkludert kabel, koblingsbokser o.l., er utført i sin helhet med komponenter med dobbel eller forsterket isolering (klasse II).
- Ikke noe annet elektrisk utstyr, som lamper og stikkontakter, er koblet til kursen (bortsett fra Easee Charge Max).
- Ingen eventuelle andre forhold som krever en ekstern jordfeilbryter blir identifisert av den autoriserte installatøren.

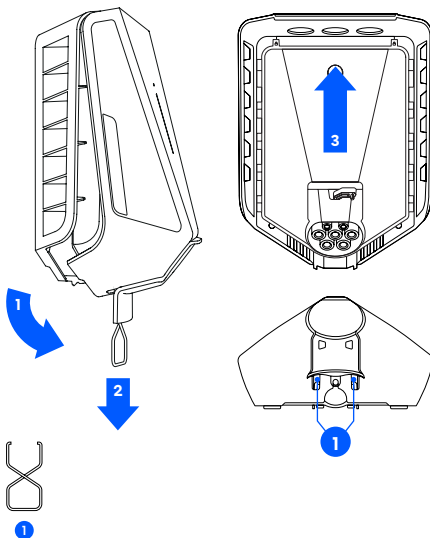
Installasjons- veiledning

⚠ ADVARSEL

Arbeid alltid med strømmen avslått og i samsvar med de til enhver tid gjeldene lokale forskrifter og reguleringer. Vær ekstremt forsiktig, og følg instruksjonene nøye.

1 Laderobot Åpne

1. Bøy den nedre delen av gummidekselet ned, og før de to endene av det medfølgende verktøyet inn i de to åpningene nederst på frontdekselet.
2. Trekk i verktøyet til frontdekselet løsner, og fjern dekselet.
3. Ta tak i Type-2-kontakten, og skyv bestemt oppover til Chargeberryen løsner.

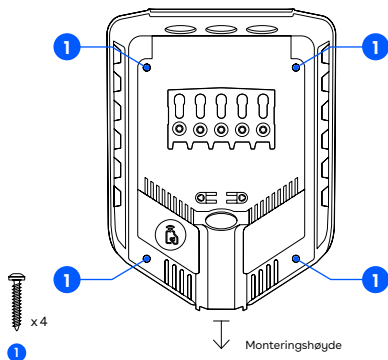


2 Bakplate Montere

1. Fest bakplaten til en solid, ikke-perforert vegg eller konstruksjon med tilstrekkelig bæreevne ved hjelp av de fire veggskruene som følger med monteringssettet. Bruk plugger beregnet på den aktuelle veggtypen når du monterer, og følg lokale forskrifter for anbefalt installasjonshøyde. Hvis du skal installere flere bakplater, bør du gjøre det nå.

⚠ VIKTIG

- Installasjonsveggen må dekke hele baksiden av produktet. Hvis dette ikke er mulig å oppnå, kan du bruke Easee Mount.
- Du må bruke de originale monteringshullene når du fester bakplaten til veggen.
- Området bør ikke være eksponert for direkte regn, direkte sollys eller eksplosive gasser. En fysisk barriere anbefales for å beskytte laderen.
- Installer på en høyde mellom 130–140 cm, med en vinkel på ikke mer enn +/- 3 grader fra loddrett. Foreslåtte installasjonshøyde for universell utforming: 80–95 cm.

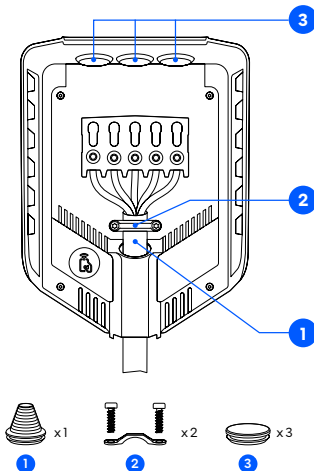


3 Bakplate Forberede

1. Tilpass tetningspluggen så den passer kabelen. Hullet bør være litt mindre for å sikre tett forsegling.
2. Før kabelen inn gjennom én av de fire kabelinngangene, og fest den til bakplaten med strekkavlastningen som følger med. Minst 5 mm kabel må stikke opp over strekkavlastningsbøylen.
3. Tett alle kabelinnganger som ikke er i bruk med blindtetningspluggene som følger med.

⚠ VIKTIG

Ledningene må ikke krysse skrueterminalene eller Chargeberry-sporene. Dette vil hindre Chargeberryyen i å klikke på plass i sporene.

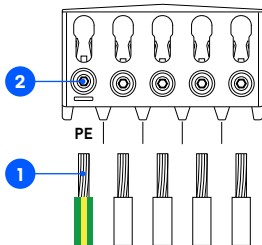


4 Bakplate Kabling

1. Avisoler 12 mm på hver enkelt ledning. Hvis kabelen har fleksible ledere, må du bruke endehylser på løse kordeler for å oppnå korrekt tilkobling. Bruk dertil egnet verktøy for å klemme endene sammen.
2. Trekk til skruene i terminalene med et strammemoment på 5 Nm.

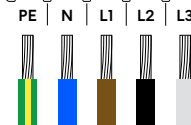
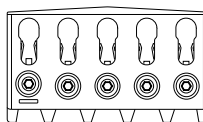
MERK

- Ved parallellkobling av flere bakplater fungerer hver skruterminale som et koblingspunkt for tilstøtende bakplater.
- Vi anbefaler å følge de eksisterende fargekodene som ble brukt i installasjonen. Fargene på kablene kan avvike fra illustrasjonene avhengig av nasjonale standarder. Illustrasjonene i denne manualen følger standarden IEC 60445.
- Før du slår på strømmen, må du sørge for at ledningene er koblet riktig og strammet til med korrekt strammemoment. Sørg for at ingen ledninger er for stramme ved å trekke i hver enkelt ledning og inspisere terminalene visuelt.
- Jordlederen (PE) må ha et tverrsnitt som er likt eller større enn faselederen.



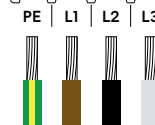
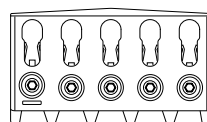
TN/TT 3-fase

(3x 230/400 V)



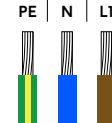
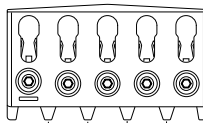
IT/TT 3-fase

(3x 230 V)



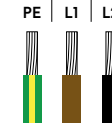
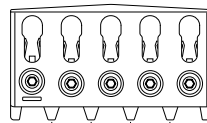
TN 1-fase

(230 V)



IT/TT 1-fase

(230 V)



5 Bakplate Installasjon

MERK

Du må ha en telefon med støtte for Bluetooth eller NFC.

1. Skann QR-koden for å laste ned Easese Installer App og opprette en gratis bruker.
2. Velg én av de to anleggskonfigurasjonene i Installer App:

Opprett nytt anlegg: Hvis dette er et helt nytt ladeanlegg, velger du «Opprett et nytt anlegg». Angi installasjonsdetaljene, følg instruksjonene på skjermen og les deretter videre i denne veiledningen.

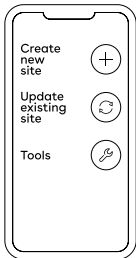
Oppdater eksisterende anlegg: Hvis dette anlegget allerede har én eller flere laderoboter installert, eller hvis det er opprettet av en operatør, velger du «Oppdater anlegg» og søker etter anleggsadressen. På «Anleggsoversikt» velger du kursen du vil at bakplaten skal være en del av, og velger «Legg til en ny bakplate». Følg instruksjonene på skjermen, og les deretter videre i denne veiledningen.

MERK

Hvis det er mer enn én Laderobot på ladekursen, blir den bakplaten som først installeres, masterenheten for ladeinfrastrukturen. For å oppnå best mulig kommunikasjonsflyt bør bakplaten som skal stå i midten installeres først.



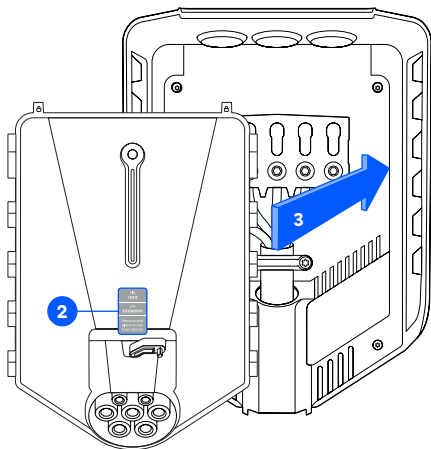
easese.com/installer-app



6 Chargeberry Montering

⚠ ADVARSEL

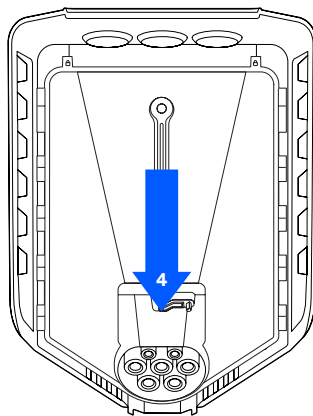
Isolasjonstesting må utføres **før** en Chargeberry installeres i bakplaten. Testing av kretsens isolasjon med Chargeberryen installert i bakplaten kan skade elektronikken eller påvirke avlesningen negativt.



1. Slå på strømmen. Terminalene på bakplatene er nå strømførende.
2. Fjern PIN-kodeklistremerket og fest det på innsiden av sikringsskapet, eller et annet trygt sted.
3. Plasser Chargeberryen slik at den passer inn i sporene på den bakplaten som er plassert i midten av installasjonen.
4. Når Chargeberryen er plassert i sporene, trykker du den bestemt nedover til du hører et «**KLIKK**».

MERK

Du er ikke nødt til å berøre terminalene til hverken Chargeberryen eller bakplaten når du installerer eller fjerner Chargeberryen.



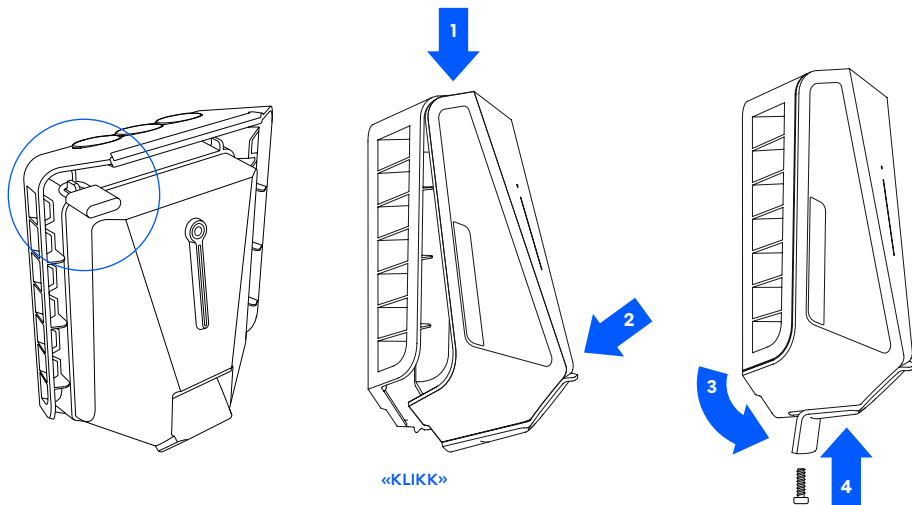
«**KLIKK**»

7 Frontdeksel Lukke

Før du stenger frontdekslet, kan du låse Chargeberryen med en hengelås og/eller installasjonsforsegling (se [Planlegg installasjonen](#)).

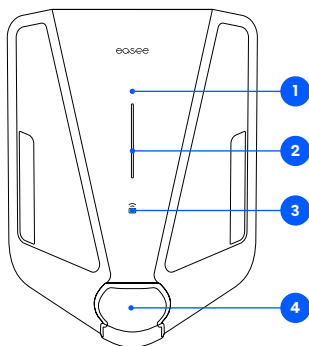
1. Heng frontdekslet øverst på bakplaten og la det falle på plass.
2. Trykk deretter nederst på frontdekslet til du hører et klikk.
3. Bøy den nederste delen av gummidekselet nedover.
4. Skru inn låseskruen på undersiden av laderen for å feste frontdekslet. **OBS!** Låseskruen er nødvendig for å holde dekslet på plass og beskytte laderen mot eksponering.
5. Lukk gummidekselet. Hvis kabelen føres inn fra bunnen, kan du skjære ut et tilsvarende hull i gummidekselet for å sikre en pen installasjon.

Laderen er nå klar for testing i henhold til gjeldende lokale forskrifter. Når testingen er fullført, kan eierskapet til laderen overføres til eieren via Installer App.

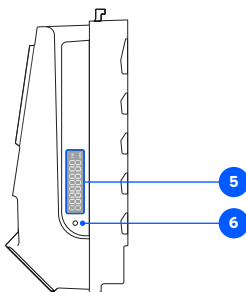


Funksjoner

Sett forfra





Sett fra siden Chargeberry



1. **Berøringsknapp:** Berøringsknappen brukes til å aktivere Bluetooth. Hvis du kobler til Bluetooth i appen, kan laderen driftes lokalt når internett ikke er tilgjengelig. Les mer om det lokale grensesnittet på: easee.com/support/bt
2. **Lysstripe:** Lysstripen formidler statusen til Laderboten til enhver tid. (Se [Laderobotens grensesnitt](#)).
3. **RFID-område:** Den integrerte RFID-leseren aktiverer tilgangskontroll til Laderboten og identifisering av ulike brukere. Du kan bruke den til å låse opp laderen med en Easee Key. Sjekk kunnskapsbasen vår på support.easee.com for flere detaljer om hvordan du kan legge til og administrere dine Easee Keys.
4. **Type-2-kontakt:** Type-2-kontakten er helt universell, og lar deg lade alle typer elektriske kjøretøy med riktig ladekabel. I tillegg er det mulig å låse ladekabelen permanent, så du ikke trenger å bekymre deg for at den blir stjålet.




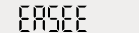
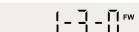
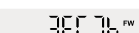




MERK: Adaptere skal ikke brukes på laderen eller ladekabelen. Ladekabelen må ha passende kontakter i begge ender.
5. **MID-målerens display:** MID-målerdisplayet viser den kumulative energien i kilowattimer (kWh).
6. **Infrarød (IR) LED:** Pulserer med infrarødt lys som indikerer laderens utgangseffekt.

Laderrobotens grensesnitt

Lysbeskrivelse	Status
Hvitt – konstant lys, bare nederst 2 lysdioder – mester / 1 lysdiode – sekundære enheter	Standby
Hvitt – konstant lys	Bil tilkoblet
Hvitt – pulserende lys	Lading pågår
Blått – konstant lys	Smartlading aktivert (bil tilkoblet)
Blått – pulserende lys	Smartlading pågår
Ved oppstart tennes lysdiodene én etter én. Når laderen oppdateres, vil en eller flere lysdioder blinke grønt mens dette pågår.	Oppdaterer programvare (oppdatering kan ta opptil 30 minutter) OBS! Bilen må kobles fra før en programvareoppdatering kan fullføres.
Hvitt – blinkende lys	Venter på autentisering med en RFID-brikke. Hold RFID-brikken mot RFID-området på Laderroboten for å autentisere og starte ladingen.
Hvitt – raskt blinkende lys	RFID-brikke oppdaget (venter på verifisering)
Rødt – blinkende lys, med varsellyder	 ADVARSEL Kritisk feil! Slå av strømmen og fjern ladekabelen fra laderroboten. Strømmen kan deretter slås på igjen om nødvendig. Det blinkende røde lyset fortsetter, men varsellyden stopper når ladekabelen kobles fra. Laderen er sperret for videre bruk, kan ikke tilbakestilles og må skiftes ut. Kontakt kundestøtte.
Rødt – blinkende lys	 ADVARSEL Kritisk feil! Laderen er sperret for videre bruk, kan ikke tilbakestilles og må skiftes ut. Kontakt kundestøtte.
Rødt – konstant lys	Generell feil. Koble fra ladekabelen og koble den til Laderroboten igjen. Hvis det røde lyset vedvarer, kan du sjekke Easee App eller vår kunnskapsbase ⁵ for mer informasjon.
Rød – konstant lys, med advarsellyder	Ledningene er koblet feil.

Lysbeskrivelse	Status
Rødt – pulserende lys	Laderoboten har målt unormal temperatur og har gått i sikker modus. Gå til kunnskapsbasen vår ⁵ for mer informasjon.
Hvitt – blinkende lys, bare nederst	Laderoboten søker etter masterenheten. Vennligst sjekk statusen til masterenheten. For mer informasjon, vennligst sjekk kunnskapsbasen vår ⁵ .
Gult – blinkende lys, bare nederst	Laderoboten venter på å bli konfigurert.

MID-displayets grensesnitt

Status	Beskrivelse	Skjerm
Oppstartssekvens	1. Alle segmenter på, i 1 s	 <small>FW kWh</small>
	2. Vertikale segmenter og kWh-segment, i 1 s	 <small>kWh</small>
	3. Horisontale segmenter, desimaltegn og FW-segment, i 1 s	 <small>FW</small>
	4. Rullende «EASEE», i 4 s	
	5. Semantisk fastvareversjon (major-minor-patch), i 20 s	 <small>FW</small>
	6. Unik fastvareverdi (16-bit CRC i heksadesimal), i 20 s	 <small>FW</small>
	7. Vis energi	 <small>kWh</small>
Normal standby-modus <i>Kabel ikke tilkoblet, lader ikke</i>	Vis akkumulert energi	 <small>kWh</small>
Ladeøkten er åpen <i>Kabel tilkoblet, lader ikke</i>	De tre horisontale strekene blinker av og på.	 <small>00000000... kWh</small>
Ladeøkten er åpen <i>Trekker strøm, lader</i>	De tre horisontale strekene vises i sekvens, fra 0 til 3. Dette etterligner symbolet for et batteri som lader.	

Informasjonen i dette dokumentet er kun til informasjonsformål, er gitt som den er, og kan endres uten varsel. Easee ASA inkludert dets datterselskaper påtar seg ikke noe ansvar for riktigheten eller fullstendigheten av informasjonen og illustrasjonene, og er ikke juridisk eller på annen måte ansvarlig for dine vurderinger, avveininger, beslutninger eller fravær av slike, eller annen bruk av informasjonen i dette dokumentet.

Ingen del av denne utgivelsen kan publiseres på nytt, gjengis, overføres eller brukes i noen annen form, med noen virkemidler eller i noen form, til din egen eller tredjeparts bruk, med mindre annet er avtalt med Easee eller deres datterselskaper skriftlig. Enhver tillatt bruk skal alltid skje i samsvar med god praksis og sikre at ingen skade påføres Easee, eller at kunder villedes.

Easee og Easee-produkter, produktnavn, varemerker og slagord, enten de er registrert eller ikke, er Easees åndsverk og kan ikke brukes uten Easees skriftlige tillatelse på forhånd. Alle andre nevnte produkter og tjenester kan være varemerker eller tjenestemerker for sine respektive eiere.

Oktober 2024 - Versjon 1.07

© 2024 av Easee ASA. Alle rettigheter er forbeholdt.