

# S-line Base

## Singel / Dubbel

### Installationsguide Svenska

Need another language?



Danish



English



Finish

## Om produkten

S-Line Base singel / dubbel är en universell laddningsstolpe för montering av upp till 2 laddboxar av olika fabrikat på stolpe.

Med en S-Line Base kan du välja mellan 4 olika konfigurationer. Singel-installation där du monterar en laddbox på stolpen, dubbel-installation med två laddboxar monterade på stolpen eller fyrdubbel-installation med upp till fyra laddboxar monterade på stolpen.

## Teknisk specifikation

### Allmänt

Mått (mm): H 1360 x B 120 x D 80

Vikt: 5 kg

Material: Aluminium

Ytbehandling: Pulverlackering (C5)

Färg: Svart

IP-Klass: IP44

Isoleringsklass: Klass 1

Slagfastighet: IK10

### Elektrisk anslutning

Anslutning via spridningsplint kräver att kretsen är jordfelskyddad (RCD).

### Kabelstorlek

Maximalt stöd för 16 mm<sup>2</sup> flexibla ledare med hylsor och 25 mm<sup>2</sup> solida ledare  
Kabellängd mellan laddbox och spridningsplint: ca 1150 mm  
Ledarmaterial CU eller ALU

## Säkerhet

### Säkerhetsanvisningar för installationen

- Denna produkt får endast installeras, repareras eller servas av en behörig elektriker. Alla tillämpliga lokala, regionala och nationella bestämmelser för elinstallationer måste följas.

- Livsfara på grund av hög elektrisk spänning. Ändra aldrig något på komponenter eller anslutningskablar.

- Installationen får inte utföras i närheten av explosiva atmosfärer eller i områden där det finns rinnande vatten.

- Produkten måste installeras på ett permanent ställe.

- Terminalerna i bakplattan sätts under spänning när strömkretsen är sluten och får aldrig vara i direktkontakt eller i kontakt med något annat än plugin-elektroniken (terminalerna).

- Beroende på typ av installation kan officiella tillstånd krävas innan installation kan ske.

- Livsfara på grund av hög elektrisk spänning. Gör aldrig några ändringar på komponenter eller anslutningskablar.

- Se alltid till att föreskriven service, installation och reparationer utförs av en behörig elektriker och i enlighet med lokala bestämmelser.

- Om brand uppstår, använd inte vatten för att släcka den. Rengör aldrig produkten med högtrycksvätt eller under rinnande vatten.

- Utsätt inte produkten för vatten eller andra vätskor.

- Det är lämpligt att ha ett extra skydd runt stolpen när den monteras på en öppen parkeringsplats.

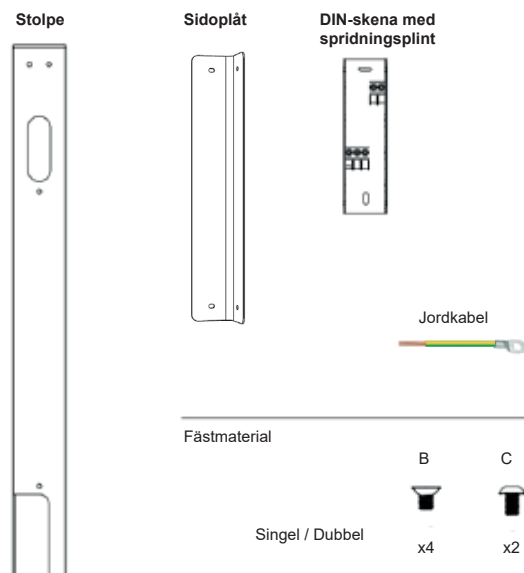
- Se till att barn inte leker med produkten.

- Använd inte förlängningssladdar eller icke godkända adapterar ihop med produkten.

- Även om Laddningsroboten är konstruerad för att motstå normala väderförhållanden, rekommenderar vi att du skyddar den mot direkt solljus eller exponering för extrema väderförhållanden.

- Använd inte produkten i närheten av starka elektromagnetiska fält eller i direkt närhet av radiosändare.

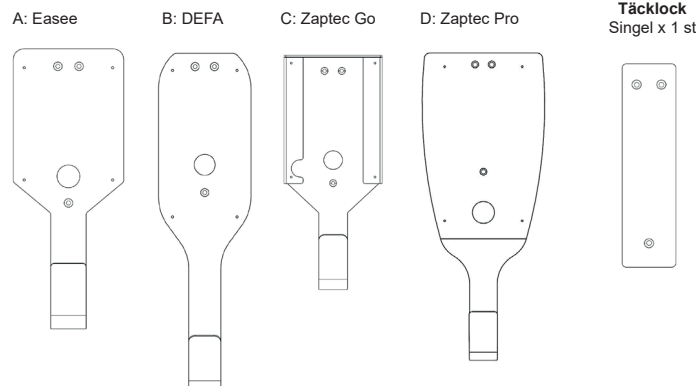
## Leveransomfattning



## Singel/Dubbel

### Monteringsplatta

Singelmontage = 1 st Dubbelmontage = 2 st

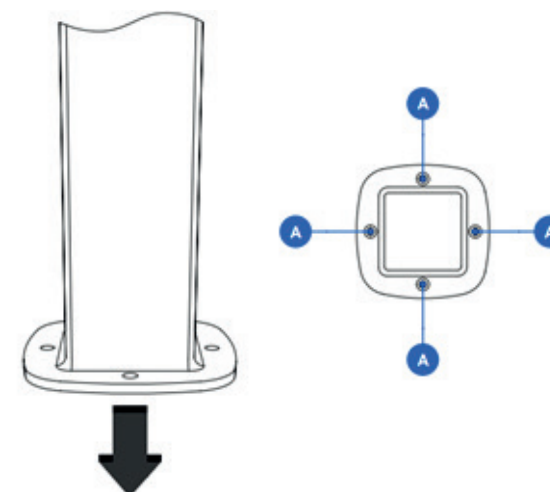


### Fästmaterial/Skruvar

Singel	x6	x4
Dubbel	x6	x8

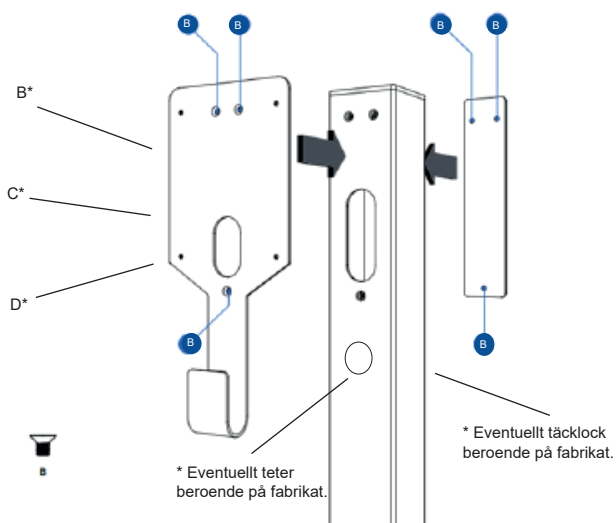
## Infästning

Vid infästning i mark rekommenderas lämpligt markfundament eller infästningsmaterial. Stolpens bas (A) passar 110 c/c S-Line bultfundament eller ECO-Base fundament med adapterfäste.



## 1 1-way Platta och skydd

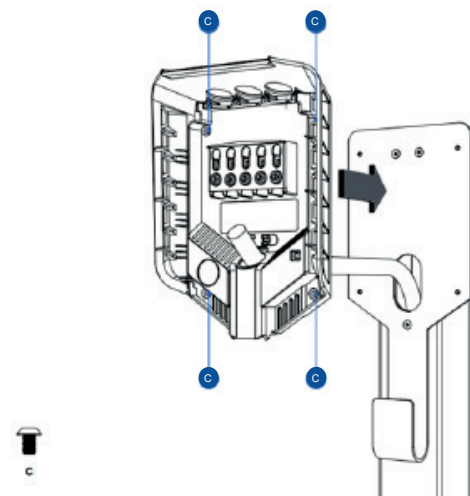
Fäst monteringsplattan och/eller täcklocket med de 6 försänkta skruvarna.



\* Monteringsplattan ser olika ut beroende på fabrikat.

## 2 1-way Bakplatta

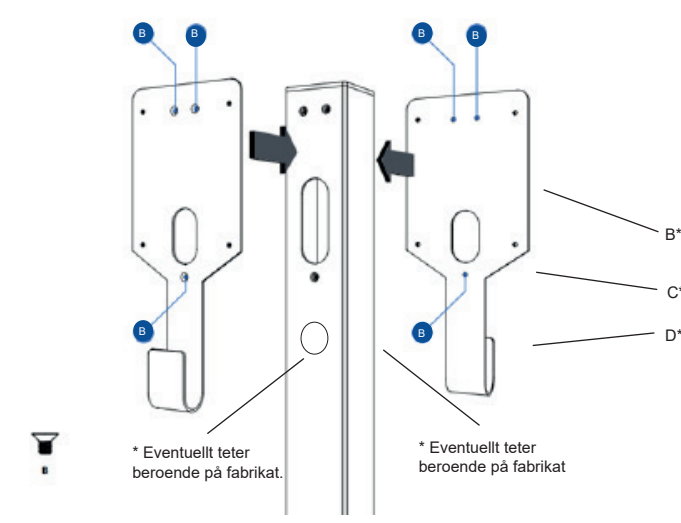
Trä kabeln (Klass II) genom hålet i stolpen och laddarens bakplatta innan du fäster den med 4 kullriga skruvar.



OBS! Bakplattan ser olika ut beroende på fabrikat.

## 1 2-way Plattor vid dubbelstolpe

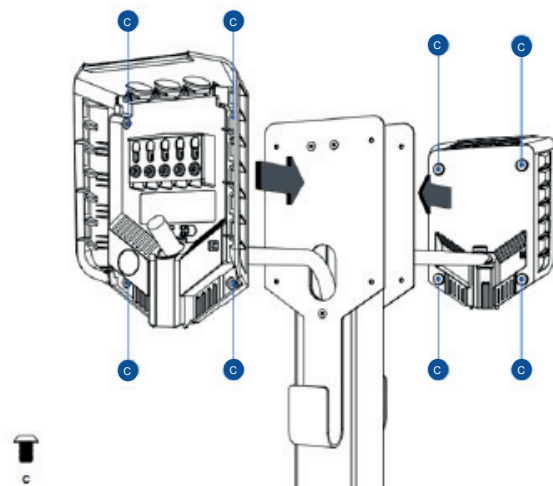
Fäst monteringsplattorna på stolpen med 3 försänkta skruvar vardera (totalt 6 skruvar).



\* Monteringsplattan ser olika ut beroende på fabrikat.

## 2 2-way Bakplattor vid dubbelstolpe

Trä kablarna (Klass II) genom varje hål i stolpen och laddboxarnas bakplattor innan du fäster dem med 4 kullriga skruvar var (totalt 8 skruvar).



OBS! Bakplattorna ser olika ut beroende på fabrikat.

## 3 Kabelmatning

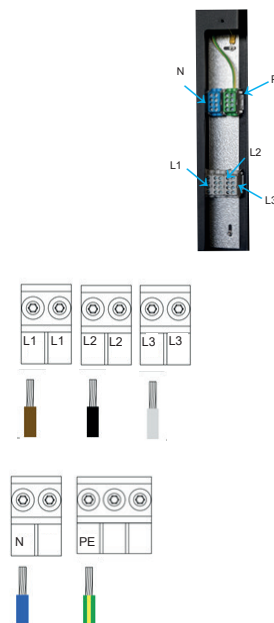
- Skala av 12 mm från kabeländarna. Om kabeln har flexibla ledare rekommenderas att du använder ändhylsor på alla ledningar. Använd rätt verktyg för att pressa ihop dem.
- Dra åt skrurterminalen med ett vridmoment på 2-2,5 Nm (rekommenderat).

**OBS!** Dielektriskt fett måste tillsättas vid användning av ALU-ledare.

**OBS!** Vid anslutning av flera bakplattor parallellt fungerar varje terminal som en kopplingspunkt för intilliggande bakplattor. Alla bakplattor måste vara anslutna med samma fassekvens. Externa kopplingsdosor eller platta kablar kan användas om det är bekvämare.

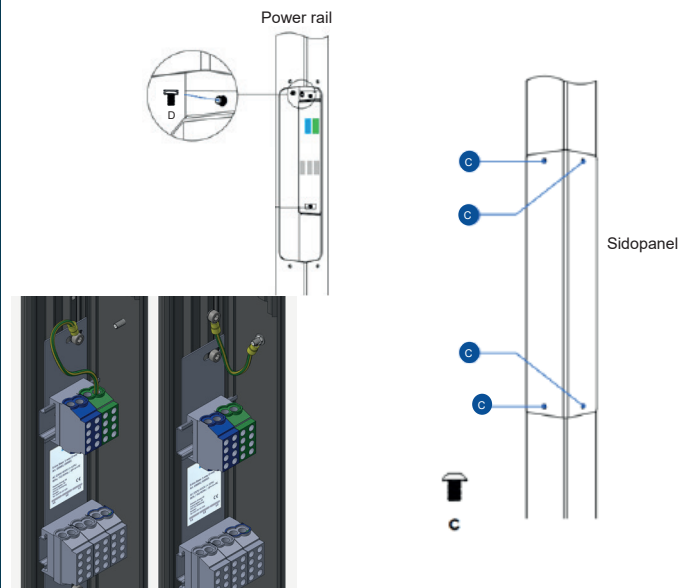
**OBS!** Det rekommenderas att följa de befintliga färgkoderna som används vid installationen. Beroende på nationella normer kan kabelfärgerna avvika från illustrationerna. Illustrationerna i denna manual följer IEC 60446-standarden.

**OBS!** Innan du slår på strömmen, se till att ledningarna är ordentligt anslutna och åtdragna. Testa detta genom att dra i varje kabel.



## 4 Sidopanel

Efter att alla ledningar anslutits till spridningsplintarna är det dags att montera sidopanelen med de 4 kullriga skruvarna. Montera jordkablar enligt bilder nedan.



\* Eventuellt täcklock beroende på fabrikat.