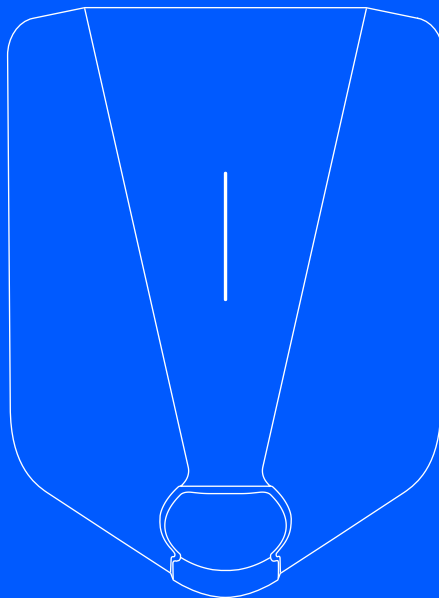


easee



FI Asentajan opas

# Easee Charge Core

# Johdanto

Lue Tärkeitä tuotetietoja -opas tuotteen pakkauksesta tai osoitteessa [eassee.com/manuals](https://eassee.com/manuals) ennen tuotteen asentamista.

Tuotteen asentaminen ja käyttäminen vaatii mobililaitteen, jossa on internet-yhteys.

## VAROITUKSET JA HUOMIOT

Varoitus tarkoittaa tilannetta, vaaraa tai vaarallista toimintatapaa, joka voi johtaa vakavaan henkilövahinkoon tai kuolemaan.

Huomio tarkoittaa tilannetta, vaaraa tai vaarallista toimintatapaa, joka voi johtaa vähäiseen henkilövahinkoon tai tuotteen vaurioitumiseen.

## VAROITUS

Tämän tuotteen saa asentaa, korjata tai huoltaa ainoastaan valtuutettu sähköasentaja. Kaikkia paikallisesti, alueellisesti tai kansallisesti sovellettavia sähköasennuksia koskevia määräyksiä on noudatettava.

## HUOMAUTUS

**PIN-koodi:** PIN-koodi tarvitaan asennusta varten, ja se sijaitsee Chargeberryn etuosassa.

**PIN-koodi ja sarjanumero:** Asentaja poistaa PIN-koodi- ja sarjanumerotarran ja asettaa sen turvalliseen paikkaan, esimerkiksi sulakekaappiin. Bluetooth-yhteys laturiin käyttää sarjanumeroa nimenä.

**Valmistuspäivä ja sarjanumero:** Chargeberryn valmistuskuukausi ja -vuosi sekä sarjanumero ovat laturin kannen alla olevassa tyyppin 2 pistorasiasassa olevassa tarrassa. Valmistuspäivä näkyy KK/VV-muodossa suoraan sarjanumeron yläpuolella, ja se on yksilöllinen jokaiselle Chargeberry-yksikölle.

Valmistuspäivä löytyy PP/KK/VV-muodossa käyttäjäsoveluksesta. Siirry kohtaan Laturin asetukset, sitten Tietoja ja sitten Valmistettu.

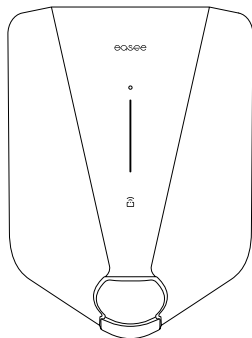
## Alankomaat, Itävalta, Saksa, Suomi ja Sveitsi:

Charge Core on kotilatauslaite, joka on valmistettu ja suunniteltu ehdottomasti vain kotilatauskäyttöön. Charge Core -laturia ei saa käyttää muuhun kuin kotilatauskäyttöön. Kotilatauskäytöllä tarkoitetaan käyttöä henkilön omassa asunnossa tai sen ympäristössä. Charge Core -laturin tulee aina hyödyntää henkilön yksityistä sähköverkko-yhteyttä. Charge Core -latureita ei voi käyttää sellaisten sähköajoneuvojen lataamiseen, joiden latauskustannukset halutaan mitata laskuttamista varten. Charge Core -laturia ei voi käyttää tämän kulutuksen laskemiseen.

**Belgia, Espanja, Irlanti, Islanti, Italia, Kreikka, Kroatia, Latvia, Liettua, Luxemburg, Norja, Portugali, Puola, Ranska, Romania, Ruotsi, Slovakia, Slovenia, Tanska, Tšekki, Unkari, Viro ja Yhdistynyt kuningaskunta:**

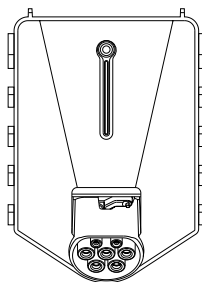
Charge Core ei ole mittauslaitedirektiivin (MID) mukainen. Joillakin markkinoilla mittauslaitedirektiivin mukaisuus ei ole vielä vaatimuksena sellaisten sähköajoneuvojen lataamiselle, joiden latauksesta peritään kuluja tai joiden sähkön kulutus ilmoitetaan kuluina veroilmoituksissa. Katso lisätietoja paikallisista säännöistä.

# Tuotteen yleiskatsaus



## Etukansi

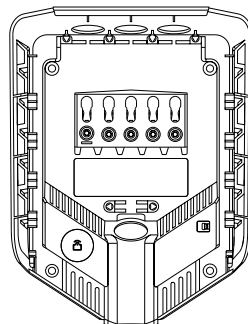
Suojaa elektroniikkaa ulkoisilta vaikutuksilta.



## Chargeberry

(1,4 - 22 kW)

Sisältää elektroniikan ajoneuvon lataamiseen.



## Takalevy

(1,4 - 22 kW)

Latausinfrastruktuurin kiinnittämiseen ja yhdistämiseen.

## Asennussarja



Vedonpoistaja  
x 2



Peitetulppa  
x 3<sup>1</sup>



Tiivistetulppa  
x 2



x 5



x 4

## Työkalu



x 1

<sup>1</sup>Peitetulpat on esiasennettu takalevyyn.

# Tekniset tiedot

## Yleistä

Mitat	256 x 193 x 106 mm (K x L x S)
Seinäasennus	c/c 160 x 125 mm (K x L)
Käyttölämpötila	-30 °C - +40 °C
Paino	1,5 kg

## Anturit ja ilmaisimet

Valonauha, jossa LED-valot osoittavat laturin tilan

Kosketuspainike

Lämpötila-anturit kaikissa pääkoskettimissa

## Lataa

Latausteho	1,4–22 kW 6 A 1-vaihe – 32 A 3-vaihe (mukautuu automaattisesti käytettävissä olevan kapasiteetin mukaan) Jopa 7,36 kW 32 A 1-vaiheessa Jopa 22 kW 32 A 3-vaiheessa
Yhteyspiste	Tyyppin 2 pistorasia (IEC 62196-2)
Vaiheiden määrä	1 tai 3 (täysin dynaaminen)
Jännite	3 x 230/400 V AC (±10 %)
Verkkotaajuus	50 Hz
Kuormituksen hallinta	Yksi pääyksikkö voi hallita jopa 100 muun Chargeberry-yksikön (yhteensä 101, mukaan lukien se itse) kuormituksen jakautumista ilman lisälaitteita. Pääyksiköiden lukumäärää ei ole rajoitettu latauspaikkaa kohden. Kukin pääyksikkö käyttää toissijaisia yksiköitään itsenäisesti. Kaikki latauspaikan pääyksiköt jakavat ja tasaavat yhdessä latauspaikkaan asetetun energiamäärän.  Dynaamiset kuormituksen tasausominaisuudet ovat mahdollisia Eassee Equalizer -lisäyksellä.

Sisäänrakennettu energiamittari (±2 %)

## Liitettävyyys

Sisäänrakennettu eSIM (LTE-kat. M1)

Wi-Fi, 2,4 GHz:n b-/g-/n-yhteys

Easee Link RF™

Bluetooth BLE 4.2

Hallitse latausta Easee-sovelluksen avulla

RFID-/NFC-lukija

Ocpp 1.6 ohjelmointirajapintamme kautta

## Tyyppin 2 pistorasian/yhteyspisteen suojaus

Standardin EN IEC 61851-1:2019, 13.1 mukainen integroitu ylikuormitusuoja

Sisäänrakennettu A-tyypin 30 mA:n vikavirtasuojaa EN 60947-2 -standardin mukaisesti ja 6 mA:n tasavirtajäännösilmaisain (RDC-DD) IEC 62955 -standardin kohdan 9.9 mukaisesti.

Nimellinen ehdollinen oikosulkuvirta ( $I_{sc}$ ) 500 A (ei tarjoa ylivirtasuojaa EN 60947-2 -standardin mukaisesti)

Suojausluokka IP54 (takalevyn suojausluokka on IP22 ilman kantta)

Iskunkestävyys IK10

Eristysluokka I

Likaantumistaso 4 (asennusympäristö)

EMC-luokitus Luokat A ja B

Ylijänniteluokka III

## Asennus

Asennusverkko TN, IT tai TT (tunnistetaan automaattisesti)

Katkaisijan asennus Enintään 80 A (hetkellinen laukaisu, enintään 75 000 A<sup>2</sup>s) <sup>2</sup>

Johdon materiaali Kupari: kiinteä, joustava, kiertäinen

Johdon poikkileikkaus 2,5–16 mm<sup>2</sup> (yksittäiset johtimet)/  
2,5–10 mm<sup>2</sup> (rinnakkaiset johtimet, enintään 63 A takalevyn kautta)  
Suojajohtimen poikkileikkauksen on oltava vähintään yhtä suuri kuin vaihejohdon poikkileikkauksen  
Kaapelin mittojen on oltava IEC 60364-5-52 -standardin tai paikallisten määräysten mukaisia

Kaapelin halkaisija 8–22 mm

Liittimen vääntömomentti 5 Nm

Kaapeliliuskan pituus 12 mm

<sup>2</sup> IEC 60947-2:n, IEC 60947-6-2:n, IEC 61009-1:n tai IEC 60898 -sarjan tai IEC 60269 -sarjan asiaankuuluvien osien mukainen.

# Asennuksen suunnittelu

Harkitse nykyisiä ja tulevia lataustarpeita jo ennen asennusta, jotta voit tulevaisuudessa laajentaa kapasiteettia vaivattomasti.

Jos samaan piiriin on liitetty useita latausrobotteja, kokonaisvirta jakautuu dynaamisesti niiden kesken. Liitetyt latausrobotit kommunikoivat langattomasti keskenään ja varmistavat, ettei piiri ylikuormitu. Suurin latausvirta asetetaan konfiguroinnin aikana.

## Optimaalisen tuloksen saavuttamiseksi

- Suosittelemme aina 3-vaiheasennusta, joka mahdollistaa tulevaisuuden laajennukset.
- Jos mahdollista, käytä suurinta hyväksyttyä kaapelin poikkileikkausta (katso [Tekniset tiedot](#)).
- Harkitse Easee Ready -takalevyjen asentamista, jos tulevaisuudessa on tarkoitus hankkia lisää latausrobotteja.
- Välttääksesi rakennuksen pääsulakkeen ylikuormituksen Easee Equalizeria voidaan käyttää dynaamiseen latauskuormituksen tasaamiseen. Suurin virta-arvo voidaan asettaa tarpeen mukaan asetuksia määritettäessä.

## Erityiset huomautukset

- Useita takalevyjä voidaan kytkeä rinnakkain 63 A:n enimmäiskuormituksella liittimien läpi.
- Rinnakkaiset johtimet vaativat kytkettäessä kaksoisohkit.
- Asennuksen suurin tuettu latausvirta on vain asentajan määrittävissä. Käyttäjät ei voi muuttaa sitä.
- Jos latausinfrastruktuurissa on useampi kuin yksi latausrobotti, ensimmäiseksi konfiguroidusta takalevystä tulee piirinsä päätakalevy.
- Jos asennetaan enemmän kuin 2 yksikköä, pääyksikön tulisi sijaita asennuksen keskellä (jos mahdollista), jotta Easee Link -yhteys olisi optimaalinen.

- **Site Key -avain:** Asennuksen aikana on käytettävä Site Key -avainta latausrobottien määrittämiseen oikeaan sijaan Easee Cloudissa. Site Key -avain luodaan automaattisesti, kun Easee Installer -sovelluksella luodaan uusi latauspaikka, tai voit hankkia sen myös luomalla uuden latauspaikan osoitteessa [portal.easee.com](http://portal.easee.com).

## Talosi, sähköverkkoisi ja sähköajoneuvosi

Latausrobotti mukautuu automaattisesti sähköverkkoon, sähköautoon ja sähköasennuksen kapasiteettiin. Alla olevasta taulukosta näet, mitä lataustehoa asennukselta voi odottaa oman tilanteesi perusteella. Taulukko on tarkoitettu vain ohjeelliseksi.

## HUOMIO

Pätevän sähköasentajan on määriteltävä asennustapa ja kaapeleiden halkaisijat voimassa olevien paikallisten, alueellisten ja kansallisten sähköjärjestelmiä koskevien määräysten mukaisesti.

Virta	Latausteho	
Ampeeri (A)	1-vaihe (kW)	3-vaihe (kW) <sup>3</sup>
6	1,4	4,1
8	1,8	5,5
10	2,3	6,9
13	3,0	9
16	3,7	11
20	4,6	13,8
25	5,8	17,3
32	7,4	22

## Riippulukko

Elektroniikka on mahdollista lukita riippulukolla. Tämä tuo lisäsuojaa (riippulukko ei sisälly hintaan).

Lukon enimmäiskorkeus	56 mm
Lukituslenkin korkeus (ulkomitat)	19 - 20 mm
Lukituslenkin paksuus	3,2 - 4 mm

<sup>3</sup> Esimerkki 400 V:n TN-järjestelmälle; poikkeavat arvot muille verkkotyypeille.

## Vikavirtasuoja (RCD)

- Latausrobottiin on integroitu vikavirtasuoja.
- Vikavirtasuoja katkaisee virran, jos havaitaan jännönsvirta, joka ylittää 6 mA DC tai 30 mA AC.
- Vikavirtasuoja testataan automaattisesti jokaisen latauskerran välillä tai vähintään 24 tunnin välein.
- Käytä Installer-sovellusta manuaaliseen vikavirtasuojatestin alustamiseen.
- Integroitu vikavirtasuoja ei vaikuta ulkoisten suojalaitteiden toimintaan.
- Ulkoinen vikavirtasuoja vaaditaan, kun vähintään yksi seuraavista ehdoista tunnustetaan:
  - Asennus, mukaan lukien kaapelit, liitäntärasiat jne., sisältää osia, joissa on vain peruseristys (luokka I).
  - Kaikki muut sähkölaitteet kuin Easee Core, mukaan lukien lamput ja pistorasiat, on liitetty piiriin.
  - Kaikki muut valtuutetun asentajan toteamat olosuhteet, jotka edellyttävät ulkoista vikavirtasuojaa.
- Sisäisen vikavirtasuojan katsotaan tarjoavan vaaditun vikavirtasuojan sekä vaihto- että tasavirtavuotovikoja vastaan laturin ja kuormituksen osalta, kun kaikki alla mainitut ehdot täyttyvät:
  - Asennus, mukaan lukien kaapelit, kytkentärasiat jne., suoritetaan kokonaan osilla, jotka tarjoavat kaksinkertaisen tai vahvistetun eristyksen (luokka II).
  - Mitään muita sähkölaitteita Easee Charge Coren lisäksi, mukaan lukien lamput ja pistorasiat, ei ole liitetty piiriin.
  - Valtuutettu asentaja ei ole havainnut muita olosuhteita, jotka edellyttäisivät ulkoista vikavirtasuojaa.

Lisätietoja vikavirtasuojasta on osoitteessa  
[Vikavirtasuojan toiminnallinen kuvaus.](#)

# Asennusohjeet

## ⚠ VAROITUS

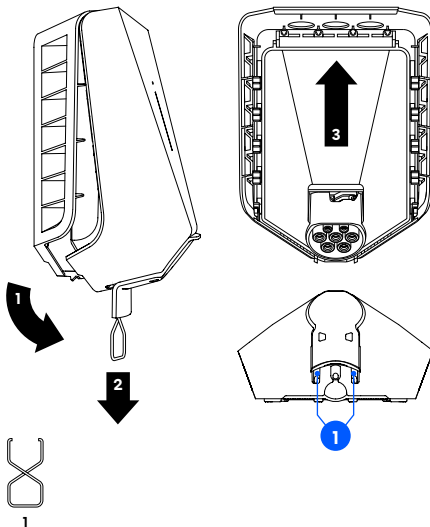
Katkaise virta ennen asennuksen aloittamista.  
Ole erittäin varovainen ja noudata ohjeita huolellisesti.



Suosittellemme katsomaan verkkosivuillamme  
olevat asennusvideot: [easee.support](https://easee.support).

## 1 Charging Robot Avaaminen

1. Taivuta kumisen suojan alaosa alaspäin ja työnnä mukana toimitetun työkalun molemmat päät etukannen alaosaan oleviin kahteen aukkoon.
2. Vedä etukannen työkalua, kunnes etukansi löystyy ja irrota kansi.
3. Tartu tyyppi 2 pistorasiaan ja työnnä sitä ylöspäin kohtalaisen voimakkaasti, kunnes Chargeberry irta.





## 2 Takalevy

# Asennus

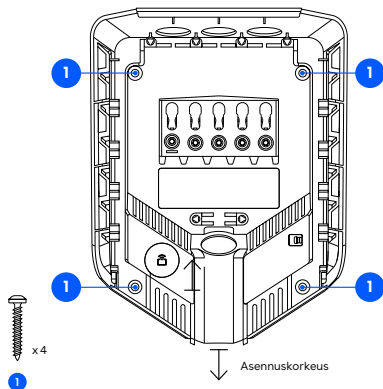
1. Kiinnitä takalevy tukevaan, rei'ittämättömään seinään tai rakenteeseen, jolla on riittävä kantokyky, käyttämällä asennussarjan mukana toimitettuja neljää seinäruuvia. Käytä asennuksessa sopivia seinätulppia ja noudata suositeltua asennuskorkeutta koskevia paikallisia määräyksiä.

### ⚠ CAUTIONS

- Asennusseinän on peitettävä koko tuotteen takaosa. Jos tämä ei ole mahdollista, on mahdollista käyttää Easee Mount -kiinnitystä.
- Aluetta ei saa altistaa sateelle, suoralle auringonvalolle tai räjähtäville kaasuille. Fyysistä estettä suositellaan laturin suojaamiseksi.
- Asenna 130–140 cm:n korkeudelle, enintään +/-3 asteen kulmassa pystysuorasta. Suositeltu asennuskorkeus saavutettavuuden vuoksi: 80–95 cm.

### HUOMAUTUS

Jos aiot asentaa useita takalevyjä, nyt on hyvä aika asentaa myös ne.



## 3 Takalevy

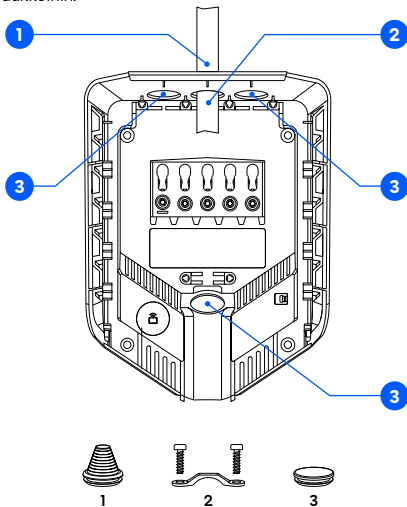
# Valmistelu

1. Lyhennä tiivistetulpaa niin, että se sopii kaapeliin. Reiän tulee olla hieman tulpaa pienempi hyvän tiivistyksen varmistamiseksi.
2. Syötä kaapeli jonkin 4 kaapeliäpiviennin läpi ja kiinnitä se takalevyyn mukana toimitetulla vedonpoistajalla. Kaapelin on ulotuttava vähintään 5 mm vedonpoistajan ulkopuolelle.
3. Sulje kaikki kaapelin läpiviennit, jotka eivät ole käytössä, mukana toimitetuilla peitetulppilla.



### CAUTION

Johdot eivät saa ylittää ruuviiliittimiä tai Chargeberryn aukkoja. Tämä estää Chargeberryn asettamisen aukkoihin.



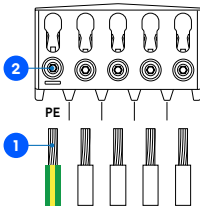
# 4 Takalevy

## Johdotus

- Kuori jokainen johto paljastaen kustakin 12 mm kuparia. Jos kaapelissa on joustavat johtimet, monisäikeisissä johtimissa tulee käyttää holkkeja liitoksen tekemiseen. Käytä asianmukaisia työkaluja niiden puristamiseen.
- Kiristä ruuviliitin 5 Nm:n vääntömomentilla.

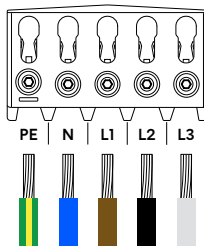
### HUOMAUTUKSIA

- Kun useita takalevyyä kytketään rinnakkain (enintään 63 A takalevyn läpi), jokainen ruuviliitin toimii kytkentäpisteenä vierekkäisille takalevyille. Kaikki takalevyt on kytkettävä samalla vaihejärjestyksellä. Ulkoisia kytkentärasioita tai litteitä kaapeleita voidaan käyttää korkeintaan 80 A:n virransyöttöön.
- On suositeltavaa noudattaa asennuksessa käytettyjä värikoodeja. Kansallisista standardeista riippuen kaapelien värit voivat poiketa kuvista. Tämän oppaan kuvat ovat standardin IEC 60446 mukaisia.
- Ennen kuin kytket virran päälle, varmista, että johdot on kytketty oikein ja kiristetty määrättyyn vääntömomenttiin. Vapauta kaapelin jännitys vetämällä jokaisesta johdosta ja tarkastamalla jokainen liitin silmäämääräisesti.
- Suojajohtimen poikkileikkauksen on oltava vähintään yhtä suuri kuin vaihejohdon.



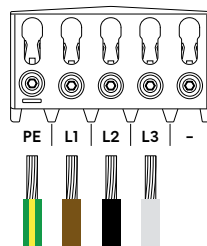
### TN/TT 3-vaihe

(3x 230/400 V)



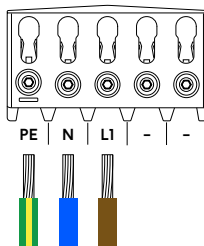
### IT/TT 3-vaihe

(3x 230 V)



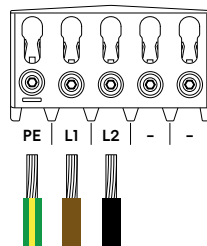
### TN 1-vaihe

(230 V)



### IT/TT 1-vaihe

(230 V)



# 5 Takalevy

## Konfigurointi

1. Skannaa QR-koodi ladataksesi Easee Installer -sovelluksen ja luodaksesi ilmaisen tilin.

### HUOMAUTUS

Puhelimesi on tuettava joko Bluetoothia tai NFC:tä.

2. Valitse yksi kahdesta latauspaikan asetuksesta Installer-sovelluksessa:

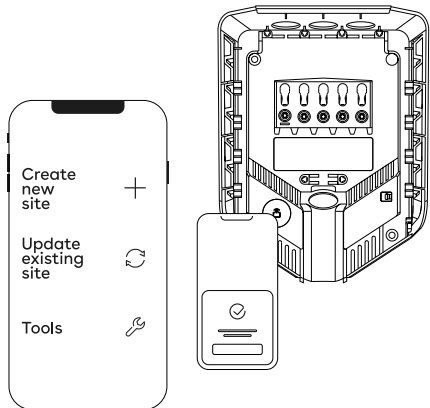
**Luo uusi latauspaikka:**Jos kyseessä on täysin uusi latauspaikka, valitse "Luo uusi latauspaikka". Syötä asennuksen yksityiskohdat, seuraa näytön ohjeita ja palaa sitten tähän ohjeeseen.

**Päivitä nykyinen latauspaikka:**Jos latauspaikkaan on jo asennettu yksi tai useampi latausrobotti tai latauspaikan on luonut operaattori, valitse "Päivitä nykyinen latauspaikka" ja etsi latauspaikan osoite. Valitse kohdassa "Latauspaikan yleiskatsaus" piiri, johon haluat liittää takalevyn ja valitse "Lisää toinen takalevy". Seuraa näytön ohjeita ja palaa sitten tähän ohjeeseen.



### HUOMAUTUS

Jos latausinfrastruktuurissa on useampi kuin yksi latausrobotti, ensimmäiseksi konfiguroidusta takalevystä tulee piirinsä päätakalevy. Parhaan tiedonsiirron saavuttamiseksi keskellä sijaitseva takalevy tulisi konfiguroida ensimmäisenä.



# 6 Chargeberry Kiinnitys

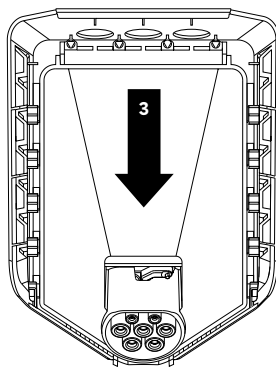
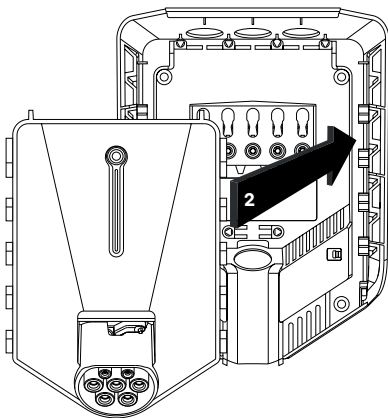
## ⚠ WARNING

Eristyksen testaaminen tulee suorittaa ennen kuin Chargeberry asennetaan takalevyyn. Piirin eristyksen testaus silloin, kun Chargeberry on asennettu takalevyyn, voi vahingoittaa elektroniikkaa tai vaikuttaa lukemaan negatiivisesti.

1. Kytke virta laitteeseen. Takalevyjen liitoskohdat ovat nyt jännitteiset.
2. Poista PIN-kooditarra ja kiinnitä se sulakelokeron sisäpuolelle tai muuhun turvalliseen säilytyspaikkaan.
3. Aseta Chargeberry niin, että se sopii takalevyn aukkoihin, jotka sijaitsevat keskellä asennusta.
4. Kun Chargeberry on kiskoillaan, paina sitä voimakkaasti alaspäin, kunnes kuulet napsahduksen. **"NAPSAHDUS!"**

## HUOMAUTUS

Sinun ei tarvitse koskettaa Chargeberryn tai takalevyn liittimiä, kun asennat tai irrotat Chargeberrystä.



**"NAPSAHDUS!"**

# 7 Etukansi Sulkeminen

Etukansi

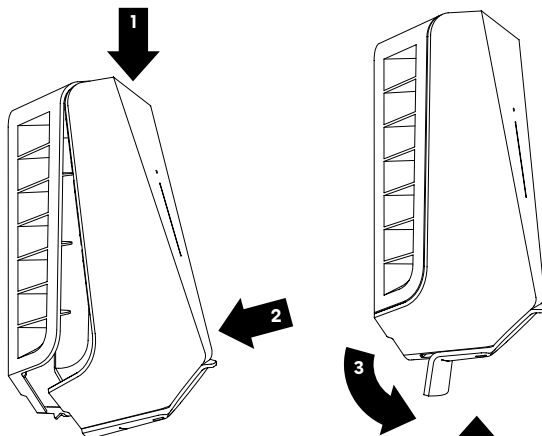
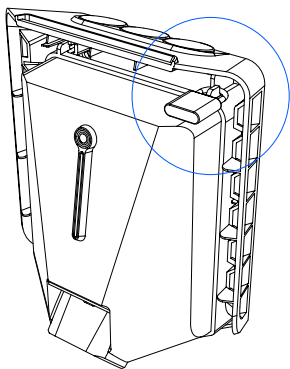
Ennen etukannen sulkemista Chargeberry on mahdollista lukita riippulukolla (katso [Asennuksen suunnittelu](#)).

1. Ripusta etukansi takalevyn yläosaan ja anna sen liukua paikalleen.
2. Paina etukannen alaosaa, kunnes kuulet napsahduksen.
3. Taivuta kumisen suojan alaosa alas.
4. Ruuvaa laturin pohjassa oleva lukitusruuvi kiinni etukannen kiinnittämiseksi.

**HUOMAUTUS!** Lukitusruuvi on tarpeen kannen kiinnittämiseksi ja laturin suojaamiseksi altistumiselta.

5. Sulje kuminen suoja. Jos kaapeli syötetään alhaalta, voit leikata soveltuvan reiän kumiseen suojaan varmistaaksesi siistin asennuksen.

**Laturi on nyt valmis testattavaksi paikallisten määräysten mukaisesti. Kun olet valmis, siirrä omistajuus omistajalle Installer-sovelluksen kautta.**

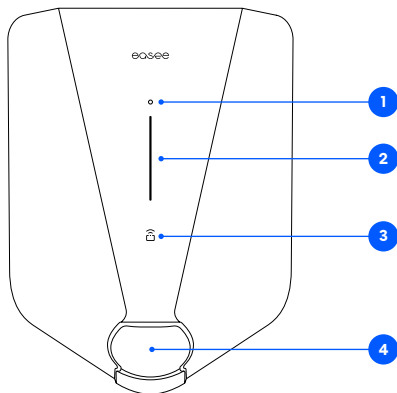


**"NAPSAHDUS!"**



4

# Ominaisuudet



1. **Kosketuspainike:** Kosketuspainiketta käytetään Bluetoothin aktivoimiseen. Sovelluksen Bluetooth-yhteys mahdollistaa laturin paikallisen käytön, kun internetiä ei ole käytettävissä. Lue lisää paikallisesta käyttöliittymästä osoitteesta: [easee.com/support/bt](https://easee.com/support/bt)
2. **Valonauha:** Valonauha ilmoittaa latausrobotin tilan kaikkina aikoina. (Katso [Latausrobotin käyttöliittymä](#)).
3. **RFID-alue:** ntegroitu RFID-lukija mahdollistaa pääsyn latausrobotin hallintaan ja eri käyttäjien tunnistamisen. Voit käyttää sitä avatakse laturin lukituksen Easee Key -avaimella. Tutustu ohjetietokantaamme osoitteesta <http://support.easee.com> saadaksesi lisätietoja Easee Key -avainten lisäämisestä ja hallinnasta.
4. **Tyyppin 2 pistorasia:** Tyyppin 2 pistorasia on täysin yleismallinen ja mahdollistaa minkä tahansa sähköisen ajoneuvon lataamisen käyttäen soveltuvaa latauskaapelia. Lisäksi voit lukita latauskaapelin pysyvästi, joten sinun ei tarvitse olla huolissasi mahdollisista varkaista.

**HUOMAA:** Sovittimia ei saa käyttää laturissa tai latauskaapelissa. Latauskaapelin molemmissa päässä on oltava asianmukaiset pistorasiat.

# Latausrobotin käyttöliittymä

Valon kuvaus	Tila
Valkoinen – jatkuva valo vain alareunassa 2 LEDiä – pääyksikkö / 1 LED-valo – muut yksiköt	Valmiustila
Valkoinen – jatkuva valo	Auto yhdistetty
Valkoinen – vilkkuva valo	Lataus käynnissä
Sininen – jatkuva valo	Äilylataus käytössä (auto yhdistetty)
Sininen – vilkkuva valo	Äilylataus käynnissä
LEDit syttyvät yksi kerrallaan käynnistyksen yhteydessä. Kun laturi päivittyy, yksi tai useampia LED- valoja vilkkuu vihreänä päivityksen aikana.	Ohjelmiston päivittäminen (päivitys voi kestää jopa 30 minuuttia) <b>HUOM!</b> Auto on irrotettava ennen kuin ohjelmistopäivitys voidaan suorittaa loppuun.
Valkoinen – vilkkuva valo	Odotetaan RFID-tunnisteella todentamista. Pidä RFID-tunnistetta latausrobotin RFID-aluetta vasten todentaaksesi ja aloittaaksesi latauksen.
Valkoinen – nopeasti vilkkuva valo	RFID-tunniste vastaanotettu (odottaa avaimella todentamista)
Punainen – vilkkuva valo, varoitusäänillä	<b>VAROITUS</b> Kriittinen virhe! Katkaise virta ja irrota latauskaapeli latausrobotista. Virta voidaan sitten kytkeä takaisin päälle tarvittaessa. Vilkkuva punainen valo jatkuu, mutta varoitusääni lakkaa, kun latauskaapeli irrotetaan. Laturi on estetty jatkokäytöstä, sitä ei voi nollata ja se on vaihdettava. Ota yhteyttä asiakastukeen.
Punainen – vilkkuva valo	<b>VAROITUS</b> Kriittinen virhe! Laturi on estetty jatkokäytöstä, sitä ei voi nollata ja se on vaihdettava. Ota yhteyttä asiakastukeen.
Punainen – jatkuva valo	Yleinen virhe. Irrota latauskaapeli ja yhdistä se latausrobottiin. Jos punainen valo palaa edelleen, katso lisätietoja Easee-sovelluksesta tai ohjetietokannastamme <sup>4</sup> .

<sup>4</sup> Easeen julkinen ohjetietokanta löytyy osoitteesta support.easee.

Valon kuvaus	Tila
Punainen - jatkuva valo, varoitusäänillä	Johdot on kytketty väärin. Ota yhteyttä valtuutettuun sähköasentajaan.
Punainen - vilkkuva valo	Latausrobotti on mitannut epänormaalin lämpötilan ja siirtynyt vikasietotilaan. Lisätietoja saat ohjetietokannastamme <sup>2</sup> .
Valkoinen - vilkkuva valo, vain alareunassa	Latausrobotti etsii pääyksikköään. Tarkista pääyksikön tila. Lisätietoja saat tietokannastamme <sup>4</sup> .
Keltainen - vilkkuva valo, vain alareunassa	Latausrobotti odottaa konfigurointia. Ota yhteyttä valtuutettuun sähköasentajaan.

<sup>4</sup> Easeen julkinen ohjetietokanta löytyy osoitteesta support.easee.



Tämän asiakirjan tiedot on tarkoitettu vain tiedoksi, ne annetaan sellaisinaan ja niitä voidaan muuttaa ilman erillistä ilmoitusta. Easee ASA, mukaan lukien sen tytäryhtiöt, ei ota vastuuta tietojen ja kuvien oikeellisuudesta tai täydellisyydestä, eikä se ole velvollinen tai vastuussa huomioistasi, arvioinneistasi, päätöksistäsi tai niiden puuttumisesta tai muusta tässä asiakirjassa olevien tietojen käytöstä.

Mitään tämän julkaisun osaa ei saa julkaista uudelleen, jäljentää, lähettää tai käyttää uudelleen missään muussa muodossa, millään tavalla tai missään muodossa, omaan tai kolmannen osapuolen käyttöön, ellei Easeen tai sen tytäryhtiöiden kanssa ole toisin kirjallisesti sovittu. Kaiken sallitun käytön tulee tapahtua aina hyvän tavan mukaisesti ja varmistamalla, ettei Easeelle aiheudu vahinkoa tai kuluttajia johdeta harhaan.

Easee ja Easee-tuotteet, tuotteiden nimet, tavaramerkit ja iskulauseet, olivatpa ne rekisteröityjä tai eivät, ovat Easeen immateriaaliomaisuutta, eikä niitä saa käyttää ilman Easeen etukäteen antamaa kirjallista lupaa. Kaikki muut mainitut tuotteet ja palvelut voivat olla omistajiensa tavaramerkkejä tai palvelumerkkejä.

Huhtikuu 2024 - Versio 1.02

© 2024 Easee ASA. Kaikki oikeudet pidätetään.

---

**easee**

Easee ASA  
Vassbotnen 23  
4033 Stavanger, Norja  
[www.easee.com](http://www.easee.com)